

Resistente
à temperaturas
até 300°C

MASTERDUCT

Connecting Values

Exaustão de Gases de Motores

Master-CLIP ISO-SILICONE



Mangueira com tecido duplo resistente à altas temperaturas de até 300°C, especial aplicações industriais e exaustão veicular.

Composição

- Tecido interno: fibra de vidro revestido com material resistente ao calor / Tecido externo: fibra de vidro com revestimento de silicone;
- Estrutura helicoidal em aço galvanizado.

Aplicações

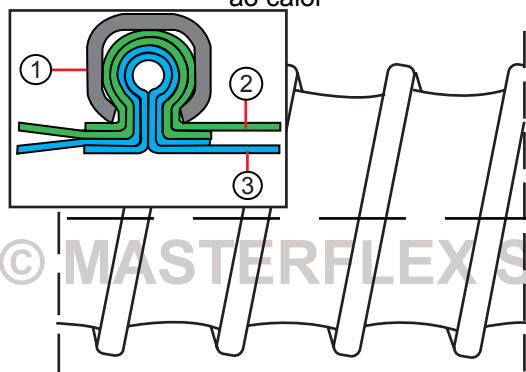
- Sucção de ar quente;
- Sucção industrial que demande elevada capacidade de extração;
- Fabricação de veículos;
- Fabricação de motores;
- Indústrias de aeronaves;
- Indústrias de defesa;
- Aplicações de baixa pressão.

(Não recomendado para exaustão de fumaça à diesel)

Opcionais sob encomenda

- Cores especiais;
- Comprimentos especiais;
- Tamanhos especiais de passo da estrutura helicoidal;
- Estrutura helicoidal externa em aço inox ou alumínio; e
- Diâmetros especiais (também métricos).

- Construção**
- 1 - Estrutura helicoidal externa
 - 2 - Tecido externo da mangueira: Fibra de vidro com revestimento de silicone
 - 3 - Tecido Interno da mangueira: Fibra de vidro resistente ao calor



Temperatura de trabalho: -60°C até 300°C
Intermitente à 330°C
Cor: Cinza prateado
Lance Padrão: 10,00m

Propriedades

- Resistência à altas temperaturas;
- Resistente à chamas;
- Altamente flexível;
- Extrema compressibilidade de 1:4;
- Pequeno raio de curvatura;
- Boa resistência à pressões negativas;
- Resistente à vibrações;
- Espiral de aço galvanizado protege contra a abrasão externa; e
- Trava mecânica da estrutura helicoidal externa provê fixação permanente do tecido da mangueira, garantindo estanqueidade e resistência ao estiramento.

Recomendações

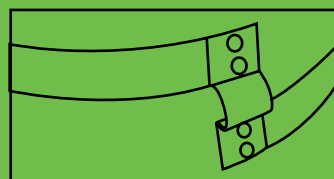
Para aumentar a eficiência da exaustão (eliminando a possibilidade de vazamento de fumaça no encaixe do bocal captor), diminuir a temperatura dos gases (aumentando a longevidade da mangueira e permitindo a escolha de uma mangueira de menor temperatura-limite) e reduzir a irradiação de calor da mangueira para o ambiente (melhorando o conforto térmico para os operadores), recomenda-se o emprego de um sistema de sucção de ar (pressão negativa) que faça a exaustão da fumaça juntamente com uma quantidade equivalente de ar fresco.

FICHA TÉCNICA MASTER-CLIP ISO-SILICONE

Diâmetro Interno (pol.)	Pressão Positiva (mm.ca)	Pressão Negativa (mm.ca)	*Raio de Curvatura (mm)	Peso (kg/m)	Código do Produto	Código Abraçadeira Orbital	Código Abraçadeira Regular
2,0	8687	3251	30	0,40	224-050-116	SC-4	LS88-40604B
2,5	6020	1930	40	0,50	224-063-116	SC-4	LS88-40604B
3,0	4801	1422	46	0,60	224-075-116	SC-4	LS88-40604B
3,5	3632	1016	55	0,60	224-090-116	SC-4	LS88-40604B
4,0	3073	813	61	0,60	224-100-116	SC-4	LS88-40604B
4,5	2642	660	67	0,70	224-115-116	SC-6	LS104-40606B
5,0	2134	508	76	0,80	224-125-116	SC-6	LS104-40606B
5,5	1778	406	85	0,80	224-140-116	SC-6	LS104-40606B
6,0	1600	356	91	0,90	224-150-116	SC-6	LS104-40606B
6,4	1422	305	98	0,90	224-160-116	SC-8	LS152-40608B
7,0	1245	254	107	1,00	224-175-116	SC-8	LS152-40608B
8,0	1016	203	122	1,20	224-200-116	SC-8	LS152-40608B
9,0	838	152	161	1,40	224-225-116	SC-10	LS188-40610B
10,0	711	127	178	1,60	224-250-116	SC-10	LS188-40610B
11,0	610	102	196	1,90	224-275-116	SC-12	LS232-40612B
12,0	533	102	213	2,10	224-300-116	SC-12	LS232-40612B
13,0	457	76	232	2,20	224-325-116	SC-14	LS258-40614B
14,0	406	76	249	2,50	224-350-116	SC-14	LS258-40614B
15,0	356	51	267	2,90	224-375-116	SC-16	LS280-40616B
16,0	330	51	284	3,10	224-400-116	SC-16	LS280-40616B
18,0	279	51	366	3,59	224-450-116	SC-18	LS312-40618B
20,0	229	25	406	4,09	224-500-116	SC-20	LS344-40620B
22,0	203	25	447	4,59	224-550-116	-	-
24,0	178	25	488	5,09	224-600-116	-	-
28,0	152	25	569	5,99	224-700-116	-	-
32,0	102	25	650	6,89	224-800-116	-	-
36,0	102	25	732	7,79	224-900-116	-	-

* Refere-se ao lado interior do cotovelo da mangueira.
Parâmetros acima à temperatura ambiente de 20°C.
Especificações sujeitas à alteração sem prévio aviso.

Abraçadeira Orbital Sistema "Quick Release"



A ponte soldada especial provê melhor estanqueidade, apertando a mangueira sobre o engate nos seus 360° de perímetro.

DISTRIBUIDOR/REPRESENTANTE:

MASTERDUCT
Connecting Values

Rua dos Estados, 18 - Vila Industrial

CEP: 06516-310 - SANTANA DE PARNAÍBA - SP

Tel.: (011)4151-5100 / 5151 / 2762 / 1568 / (011)4554-2868

Fax (011) 4151-2596

www.masterduct.com.br - vendas@masterduct.com.br

