

Resistente  
a Altas  
Temperaturas

# MASTERDUCT

## Connecting Values

### Mangueira Vulcanizada Silicone - NOMEX®

## Master-SIL 2 NOMEX®



Mangueira robusta vulcanizada para ar ou gases quentes até 315°C.

#### Composição

- Camada interna de fibra de vidro revestida de silicone / camada externa de Nomex® revestida de silicone;
- Estrutura helicoidal de arame de aço e cordão de reforço.

#### Aplicações

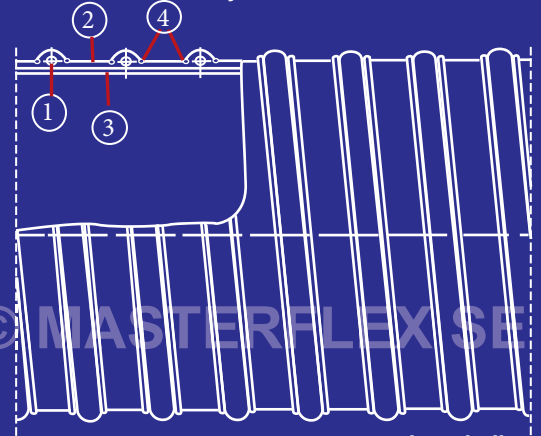
- Transporte de ar ou gases em altas temperaturas;
- Desumidificação de granulados com ar quente;
- Indústria automotiva, aeronáutica e naval; e
- Indústria de plásticos e químicas.

#### Opcionais sob encomenda

- Comprimentos especiais; e
- Lances especiais sem estrutura helicoidal.

#### Construção

- 1 - Estrutura helicoidal interna de aço.
- 2 - Camada externa de Nomex® revestido de silicone.
- 3 - Camada interna de fibra de vidro revestida com silicone
- 4 - Cordão reforçado de fibra de vidro.



Temperatura de trabalho:  
-60°C até 315°C  
Intermitente à 350°C

Cor:  
Vermelho  
Lance Padrão:  
3,96m

#### Propriedades

- Grande robustez;
- Altamente flexível;
- Leve;
- Pequeno raio de curvatura;
- Curvatura simétrica;
- À prova de torção;
- Boa resistência química;
- Estrutura helicoidal não movimentada no interior da mangueira;
- Excelente resistência à fadiga por flexão;
- Excelente resistência à abrasão;
- Muito durável; e
- Boa resistência ao rasgo e perfuração.

#### Recomendações

- Para aumentar a eficiência da exaustão (eliminando a possibilidade de vazamento de fumaça no encaixe do bocal captor), diminuir a temperatura dos gases (aumentando a longevidade da mangueira e permitindo a escolha de uma mangueira de menor temperatura-limite) e reduzir a irradiação de calor da mangueira para o ambiente (melhorando o conforto térmico para os operadores), recomenda-se o emprego de um sistema de sucção de ar (pressão negativa) que faça a exaustão da fumaça juntamente com uma quantidade equivalente de ar fresco.
- Não utilizar em exaustão de fumaça diesel.

Nomex® é uma marca registrada da DuPont Dow Elastômeros

# FICHA TÉCNICA MASTER SIL-2 NOMEX®

Diâmetro Interno (pol.)	Pressão Positiva (mm.ca)	Pressão Negativa (mm.ca)	*Raio de Curvatura (mm)	Peso (kg/m)	Código do Produto	Código Abraçadeira Regular
1,0	28575	6604	15	0,22	686-026-800	-
1,3	28575	6604	16	0,25	686-032-800	-
1,5	26543	6096	18	0,31	686-038-800	-
1,8	26543	5690	21	0,34	686-044-800	-
2,0	26543	5283	24	0,36	686-050-800	LS88-40604B
2,3	25527	4978	28	0,43	686-057-800	LS88-40604B
2,5	24511	4674	31	0,49	686-063-800	LS88-40604B
3,0	22454	4369	39	0,58	686-075-800	LS88-40604B
3,5	20422	4064	45	0,68	686-090-800	LS88-40604B
4,0	19406	3556	53	0,76	686-100-800	LS88-40604B
4,5	16332	2946	58	0,88	686-115-800	LS104-40606B
5,0	14300	2642	64	0,97	686-125-800	LS104-40606B
6,0	12243	1727	76	1,19	686-150-800	LS104-40606B
7,0	10211	1219	90	1,44	686-175-800	LS152-40608B
8,0	7137	914	102	1,62	686-200-800	LS152-40608B
9,0	6121	813	127	1,89	686-225-800	LS188-40610B
10,0	5105	711	152	2,08	686-250-800	LS232-40612B
12,0	3073	406	213	2,54	686-300-800	LS232-40612B

\* Refere-se ao lado interior do cotovelo da mangueira.  
Parâmetros acima à temperatura ambiente de 20°C.  
Especificações sujeitas à alteração sem prévio aviso.



## Abraçadeira Orbital Sistema "Quick Release"



**DISTRIBUIDOR/REPRESENTANTE:**

**MASTERDUCT**  
Connecting Values

Rua dos Estados, 18 - Vila Industrial  
CEP: 06516-310 - SANTANA DE PARNAÍBA - SP  
Tel.: (011) 4151-5100 / 5151 / 2762 / 1568 / (011) 4554-2868  
Fax (011) 4151-2596  
[www.masterduct.com.br](http://www.masterduct.com.br) - [vendas@masterduct.com.br](mailto:vendas@masterduct.com.br)

