

Propriedade Amassável

MASTERDUCT

Connecting Values

Mangueira Multi-Use Para Transporte Pneumático



Mangueira resistente ao amassamento ideal para transporte leve e proteção de cabos.

Composição

- 100% poliuretano puro com estrutura helicoidal em poliuretano especial flexível.

Aplicações

- Transporte leve onde a mangueira está sujeita ao amassamento acidental;
- Distribuição de ar condicionado e ventilação em instalações temporárias (eventos, shows, feiras, etc.);
- Distribuição de ar condicionado e ventilação em áreas de ressonância magnética, onde se requer a utilização de materiais não metálicos; e
- Proteção de cabos.

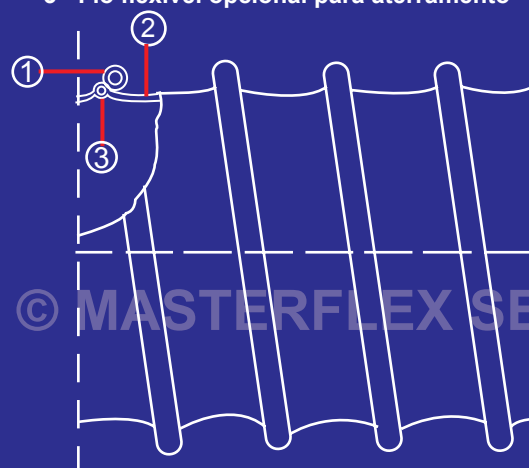
Opcionais sob encomenda

- Resistente à chamas;
- Anti-estática (vem com fio flexível adicional para aterramento);
- Comprimentos especiais (até 15m);
- Diâmetros especiais (até 12"); e
- Diâmetros métricos disponíveis.

MASTER-PUR STEP

Construção

- 1 - Estrutura helicoidal em PU especial
- 2 - Tecido 100% de poliuretano
- 3 - Fio flexível opcional para aterramento



Temperatura de trabalho:

-30°C até 90°C

Intermitente à 127°C

Cor:

Transparente com estrutura helicoidal azul.

Lance Padrão:

10,00m

Propriedades

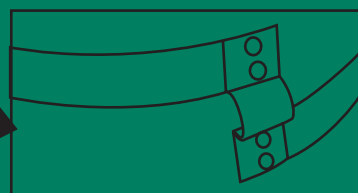
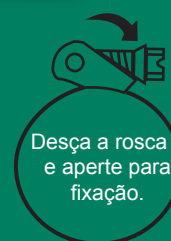
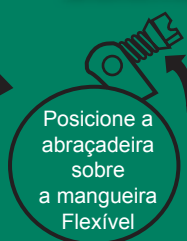
- Pode ser amassado repetidamente;
- Excelentes propriedades de elasticidade;
- Retardante à chamas;
- Alta resistência ao stress mecânico de movimentação;
- Altamente resistente à abrasão interna e externa ao solo;
- Super leve;
- Altamente flexível;
- Interior liso oferecendo menor perda de carga; e
- Atóxica.

FICHA TÉCNICA MASTER-PUR STEP

Diâmetro (pol.)	Pressão Positiva (mm.ca)	Pressão Negativa (mm.ca)	*Raio de Curvatura (mm)	Peso (kg/m)	Código do Produto	Código Abraçadeira Orbital	Código Abraçadeira Regular
2,0	8763	1930	60,96	0,41	324-050-618	-	-
2,6	7137	1600	0,76	0,53	324-063-618	-	-
3,0	6223	1321	0,76	0,61	324-075-618	-	LS88-40604B
3,6	4826	1321	1,02	0,73	324-090-618	-	LS88-40604B
4,0	4699	965	1,02	0,80	324-100-618	SCP-04	LS88-40604B
4,6	4039	965	116,84	0,93	324-115-618	SCP-06	LS104-40606B
5,0	3734	965	127,00	1,01	324-125-618	SCP-06	LS104-40606B
5,6	3073	660	142,24	1,15	324-150-618	SCP-06	LS104-40606B
6,0	3073	660	152,40	1,20	324-175-618	SCP-08	LS152-40606B
6,4	3073	660	162,56	1,30	324-200-618	SCP-08	LS152-40606B

* Refere-se ao lado interior do cotovelo da mangueira.
Parâmetros acima à temperatura ambiente de 20°C.
Especificações sujeitas à alteração sem prévio aviso.

Abraçadeira Orbital Sistema "Quick Release"



A ponte soldada especial provê melhor estanqueidade, apertando a mangueira sobre o engate nos seus 360° de perímetro.

DISTRIBUIDOR/REPRESENTANTE:

MASTERDUCT
Connecting Values

Rua dos Estados, 18 - Vila Industrial

CEP: 06516-310 - SANTANA DE PARNAÍBA - SP

Tel.: (011)4151-5100 / 5151 / 2762 / 1568 / (011)4554-2868

Fax (011) 4151-2596

www.masterduct.com.br - vendas@masterduct.com.br

